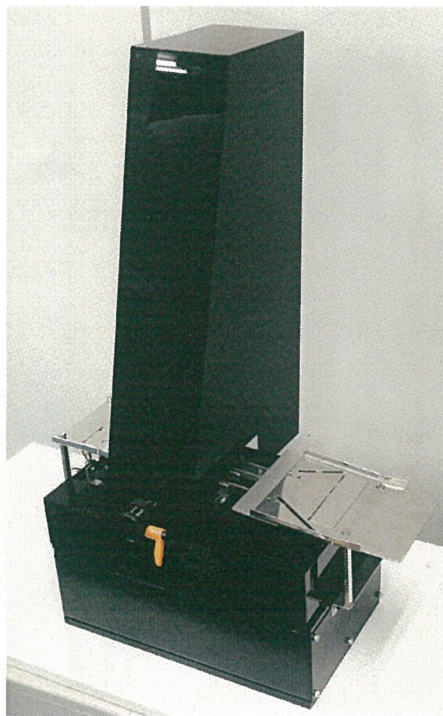


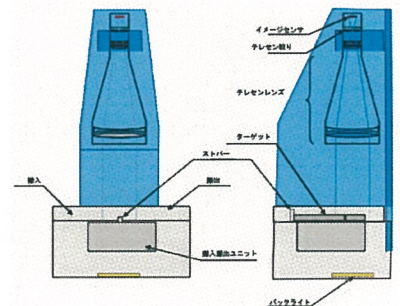
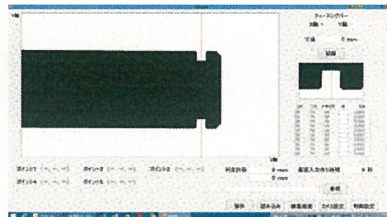
画像選別装置

機械加工部品をターゲットとした画像選別装置

シャフト、板金・プレス部品、樹脂成型品などの部品に対して検査員による寸法計測選別は生産性が悪く、量産品では現実的には不可能です。当社の画像選別装置を使っていただきますと“寸法計測選別を可能”にすることができます。



最大選別対象製品：100mm × φ 14mm
 検出精度：±0.0137の寸法差異を検出
 処理速度：20本/分
 （製品形状、確認項目によって異なります）
 参考販売価格：200万円より
 （確認項目 5箇所標準仕様の参考価格）



“こんな製品を自動選別したいけど、できるのかな？”
 “確認項目をもっと増やしたい！”

などなど、お客様のご要望によりカスタマイズ致します。
 お気軽にご相談ください。

【販売】

FUJI SEIRA 富士セイラ株式会社
 TEL: 03-3471-2902
 E-mail: info@fujiseira.co.jp
 HP : http://www.fujiseira.co.jp/



Fujiseira web store
 Green Screw®



【製造】

TCI 株式会社 テー・シー・アイ
 TEL: 03-3743-5265
 FAX: 03-3743-5269
 HP : http://www.tci-net.co.jp/

